

ที่ นม ๐๖๑๘/๗๑๓



ที่ว่าการอำเภอชุมพวง
ถนนพิมาย - ชุมพวง นม ๓๐๒๗๐

๒๑ ตุลาคม ๒๕๕๙

เรื่อง ส่งประกาศราคากลางงานปรับปรุงที่จอดรถที่ว่าการอำเภอชุมพวง

เรียน ผู้ว่าราชการจังหวัดนครราชสีมา

สิ่งที่ส่งมาด้วย ประกาศกำหนดราคากลาง จำนวน ๑ ฉบับ

ด้วยที่ทำการปกครองอำเภอชุมพวง อำเภอชุมพวง จังหวัดนครราชสีมา มีความประสงค์
จะตกลงราคางานปรับปรุงที่จอดรถที่ว่าการอำเภอชุมพวง อำเภอชุมพวง จ.นครราชสีมา และได้กำหนดราคา
กลางงานปรับปรุงที่จอดรถที่ว่าการอำเภอชุมพวง เรียบร้อยแล้ว อำเภอจึงขอส่งประกาศราคากลางให้จังหวัด
ได้ลงในเว็บไซต์ของจังหวัดนครราชสีมา รายละเอียดได้ส่งมาพร้อมหนังสือนี้

จึงเรียนมาเพื่อโปรดทราบ

ขอแสดงความนับถือ

(นายทศพล ยุทธศิลป์กุล)
นายอำเภอชุมพวง

ที่ทำการปกครองอำเภอ

กลุ่มงานบริหารงานปกครอง (งานการเงินและบัญชี)

โทร. ๐-๔๔๔๗ ๗๐๒๓

โทรสาร ๐-๔๔๔๗ ๗๐๒๓



ประกาศอำเภอชุมพวง

เรื่อง ประกาศราคากลางงานปรับปรุงที่จอดรถที่ว่าการอำเภอชุมพวง

ด้วยอำเภอชุมพวง มีความประสงค์จะขอประกาศราคากลางงานปรับปรุงราคากลางงานปรับปรุงที่จอดรถที่ว่าการอำเภอชุมพวง จังหวัดนครราชสีมา จำนวน ๒ แห่ง ตามแบบ ปปช.กำหนด รายละเอียดดังนี้

ตารางแสดงวงเงินงบประมาณที่ได้รับจัดสรรและราคากลางในงานจ้างปรับปรุง

- | | |
|--|--|
| ๑. ชื่อโครงการ งานปรับปรุงที่จอดรถที่ว่าการอำเภอชุมพวง | ที่ทำการปกครองอำเภอชุมพวง |
| /หน่วยงานเจ้าของโครงการ | |
| ๒. วงเงินงบประมาณที่ได้รับจัดสรร | ๒๕๐,๐๐๐.บาท |
| ๓. ลักษณะงานในสังเขป | ปรับปรุงที่จอดรถโครงสร้างหลังคา และหลังคาเหล็กกรีดลอน
ขนาดกว้าง ๕ เมตร ยาว ๑๘ เมตร จำนวน ๒ แห่ง |
| ๔. ราคากลางราคากลางคำนวณ ณ วันที่ | ๑๔ ตุลาคม ๒๕๕๙ |
| | จำนวนเงิน ๒๕๐,๐๐๐.-บาท |
| ๕. บัญชีประมาณการราคากลาง รายละเอียดตามเอกสารที่แนบท้าย ดังนี้ | |
| ๕.๑. แบบ ปร.๔ | |
| ๕.๒. แบบ ปร.๔ | |
| ๖. รายชื่อคณะกรรมการกำหนดราคากลาง | |
| ๖.๑. นายสิทธิพร สุขโกศล | ตำแหน่ง ปลัดอำเภอ(จพง.ปค.ปฏิบัติการ) ประธานกรรมการ |
| ๖.๒. นายสุชุม ไชยสง | ตำแหน่ง นายช่างโยธา อบต.โนนรัง กรรมการ |
| ๖.๓. นางอัญชลี พัฒนโพธิ์ | ตำแหน่ง เจ้าหน้าที่ปกครองชำนาญงาน กรรมการ |

ประกาศ ณ วันที่ ๑๗ ตุลาคม ๒๕๕๙

(นายทศพล ยุทธศิลป์กุล)

นายอำเภอชุมพวง

สรุปผลการประมาณราคาค่าก่อสร้าง

แบบ ปร.5

รายการ อำเภอลำดวน
 ประเภทงาน อาคาร
 ชื่อโครงการ ก่อสร้างที่จอดรถ
 สถานที่ก่อสร้าง ที่ว่าการอำเภอลำดวน ตำบลลำดวน อำเภอลำดวน จังหวัดนครราชสีมา
 แบบเลขที่ /2559 จำนวน แผ่น
 ประมาณราคาตามแบบ ปร.4 จำนวน 1 แผ่น
 ประมาณราคาเมื่อ วันที่ 25 เดือน กันยายน พ.ศ. 2559

ลำดับที่	รายการ	รวม ค่างานต้นทุน (บาท)	Factor F	รวม ค่าก่อสร้าง (บาท)	หมายเหตุ
1	งานต่อเติมหลังคา	194,439.06	1.2708	247,093.16	
3	ป้ายประชาสัมพันธ์โครงการ	3,000.00	-	3,000.00	เงื่อนไข
					- เงินล่วงหน้าจ่าย...0..%
					- เงินประกันผลงานหัก....0..%
					- ดอกเบี้ยเงินกู้.....6...%
					- ดอกเบี้ยเงินฝาก.....%
					- ภาษี.....7...%
สรุป	รวมค่าก่อสร้างเป็นเงิน			250,093.16	
	คิดเป็นเงินประมาณ			250,000.00	
	(ตัวอักษร)	สองแสนห้าหมื่นบาทถ้วน			

ลงชื่อ.....ผู้ประมาณการ
 (นายสุชุม ไชยสง)
 นายช่างโยธา

คณะกรรมการกำหนดราคากลางได้ตรวจสอบแล้ว
 เห็นชอบให้ประมาณราคานี้เป็นราคากลาง

ลงชื่อ.....ประธานกรรมการ

ลงชื่อ.....กรรมการ

(นายสุชุม ไชยสง)

ลงชื่อ.....กรรมการ

อนุมัติ

(นายทศพล ยุทธศิลป์กุล)
 นายอำเภอลำดวน

รายการประมาณราคาค่าก่อสร้างที่จอดรถ

แบบ ปร.4 แผ่นที่ 1/1

ร่าง วิศวกรอำเภอชุมพวง ตำบลชุมพวง อำเภอชุมพวง จังหวัดนครราชสีมา

อาคาร ก่อสร้างอาคารบริหารส่วนตำบลโนนรัง วันที่ 25 เดือน กันยายน พ.ศ. 2559

แบบเลขที่

ประมาณงาน ก่อสร้างที่จอดรถ ขนาดกว้าง 5.00 เมตร ยาว 18.00 เมตร จำนวน 2 แห่ง

ประมาณการ นายสุขุม ไชสง ตำแหน่ง นายช่างโยธาชำนาญงาน

ลำดับที่	รายการ	จำนวน	หน่วย	ค่าวัสดุ		ค่าแรงงาน		รวมค่าวัสดุและค่าแรง (บาท)	หมายเหตุ
				ราคา/หน่วย (บาท)	จำนวนเงิน (บาท)	ราคา/หน่วย (บาท)	จำนวนเงิน (บาท)		
1	งานขุดดิน - ถมกลับ	15	ลบ.ม.	-	-	148.00	2,760.00	2,760.00	
2	งานโครงสร้างคอนกรีตผสมเสร็จ	8.00	ลบ.ม.	2,004.67	16,037.36	306.00	2,448.00	18,485.36	
3	เหล็กเส้นกลม Ø 6 มม.	30.00	เส้น	40.67	1,220.10	9.10	273.00	1,493.10	4,100บาท/ตัน
4	เหล็กเส้นกลม Ø 12 มม.	40.00	เส้น	169.61	6,784.40	29.30	1,172.00	7,956.40	3,300บาท/ตัน
5	ลวดผูกเหล็ก	30.00	กก.	37.42	1,122.60	-	-	1,122.60	
6	ท่อเหล็ก ขนาด Ø 3" มม. ทนไฟ 2.5 มม.	22	ท่อน	736.00	16,192.00	10บ./กก.	7,035.60	23,227.60	31.98 กก./ท่อน
7	ท่อเหล็ก ขนาด Ø 1-1/2" มม. ทนไฟ 2.0 มม.	22	ท่อน	299.00	6,578.00	10บ./กก.	3,036.00	9,614.00	13.80 กก./ท่อน
8	แปเหล็ก C ขนาด 75x45x15 มม. ทนไฟ 2.3 มม.	40	ท่อน	516.40	20,656.00	10บ./กก.	16,800.00	37,456.00	21 กก./ท่อน
9	เหล็กกล่องสี่เหลี่ยม ขนาด 2"x4" ทนไฟ 2.3 มม.	16	ท่อน	960.00	15,360.00	10บ./กก.	4,934.00	20,294.00	30.84 กก./ท่อน
10	วัสดุขึงหลังคาเหล็กเมทัลชีต	210	ตร.ม.	155.00	32,550.00	70.00	14,700.00	47,250.00	
11	นอตสกรูเพลสเหล็ก ขนาด Ø 3/4" ยาว 50 ซม.	112.00	ตัว	90.00	10,080.00	-	-	10,080.00	
12	แผ่นเหล็กเพลสหนา 10 มม. ขนาด 20 x 20 ซม.	28.00	แผ่น	250.00	7,000.00	-	-	7,000.00	
13	สวิตช์หลอดคา	400	ตัว	8.00	3,200.00	-	-	3,200.00	
14	สีน้ำมันรองพื้นเหล็ก	10	กระป๋อง	450.00	4,500.00	-	-	4,500.00	
รวมค่าวัสดุ+ค่าแรง					141,280.46		53,158.60	194,439.06	

นางฐิติลาประไพศรีประไพ อำนวยการ
ศูนย์ส่งเสริมอาชีพและคุณธรรม

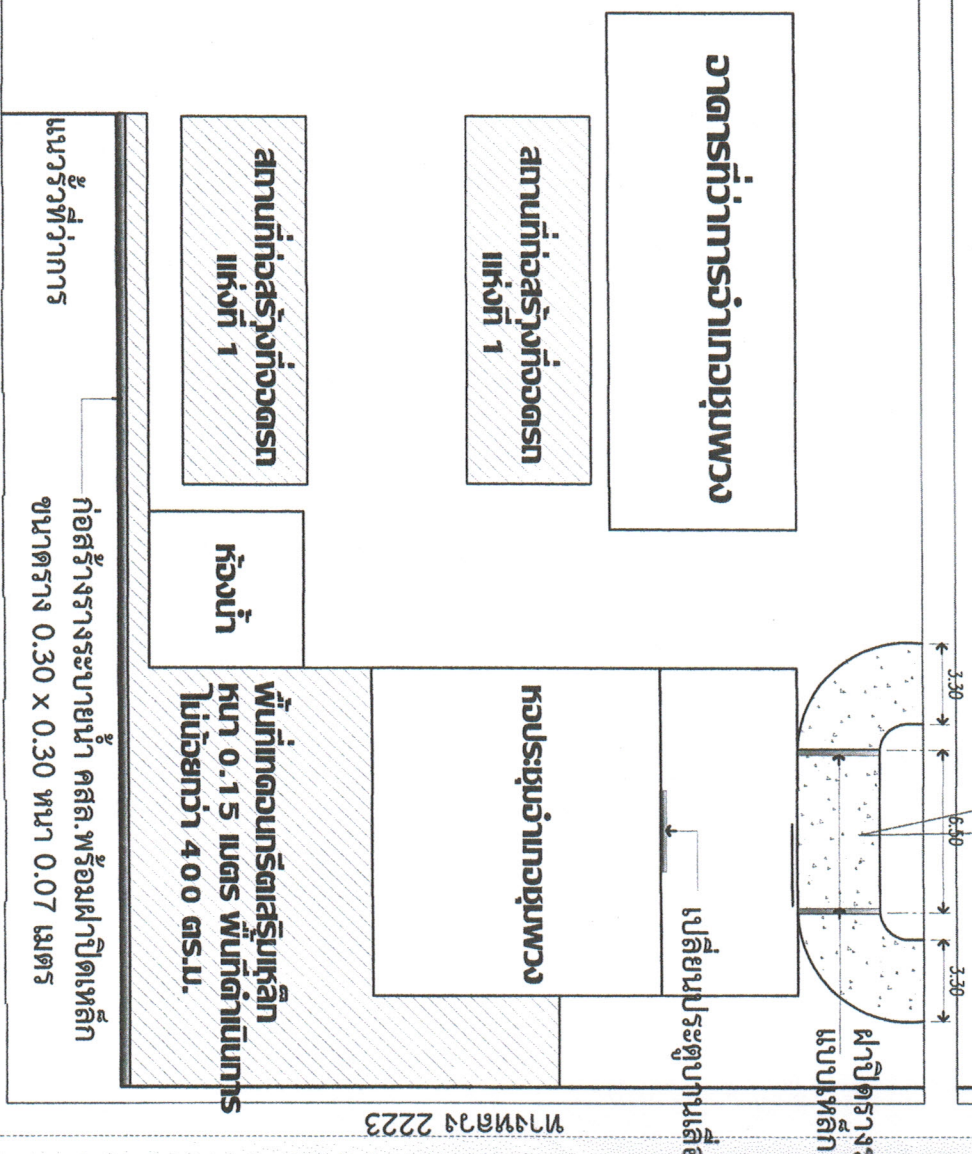
นางฐิติลาประไพศรีประไพ อำนวยการ
ศูนย์ส่งเสริมอาชีพและคุณธรรม

นางฐิติลาประไพศรีประไพ

ผังบริเวณโดยสังเขปที่ว่าการอำเภอชุมพวง

ถาวร คสส.

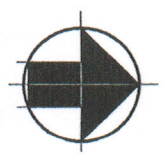
งานคอนกรีตปรับระดับพร้อมผิวทราaylor
สูง พื้นที่ไม่น้อยกว่า 98 ตร.ม.



แนวรั้วที่ว่าการ

ก่อสร้างรางระบายน้ำ คสล.พร้อมฝาทึดเหล็ก
ขนาดตาราง 0.30 x 0.30 หนา 0.07 เมตร

ถาวร คสส.



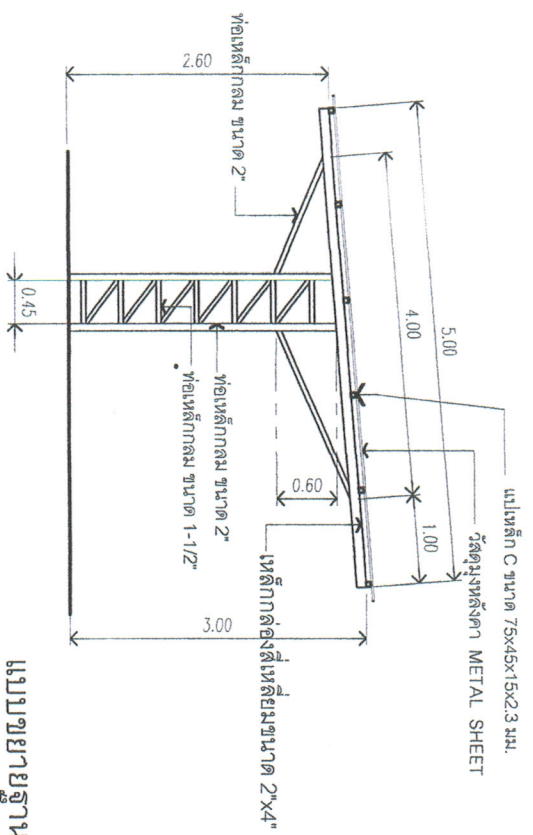
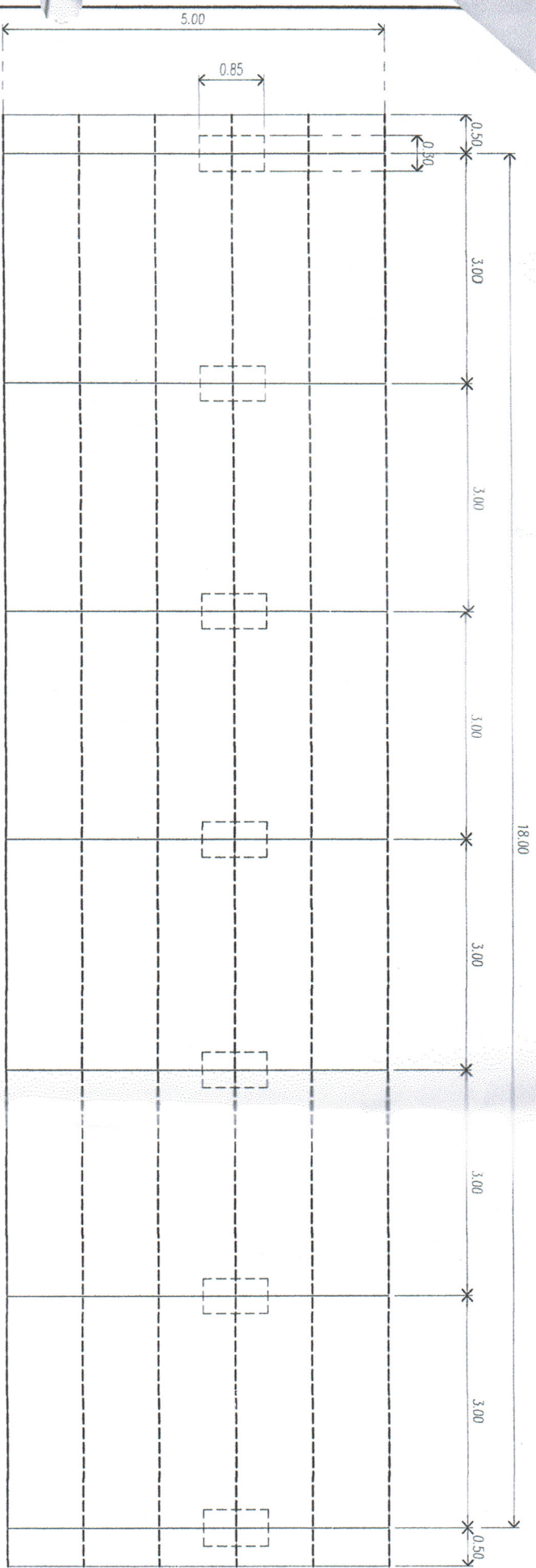
ทิศเหนือ

ทางหลวง 2223

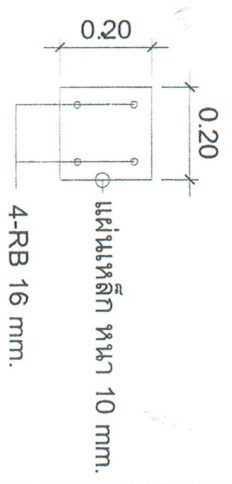
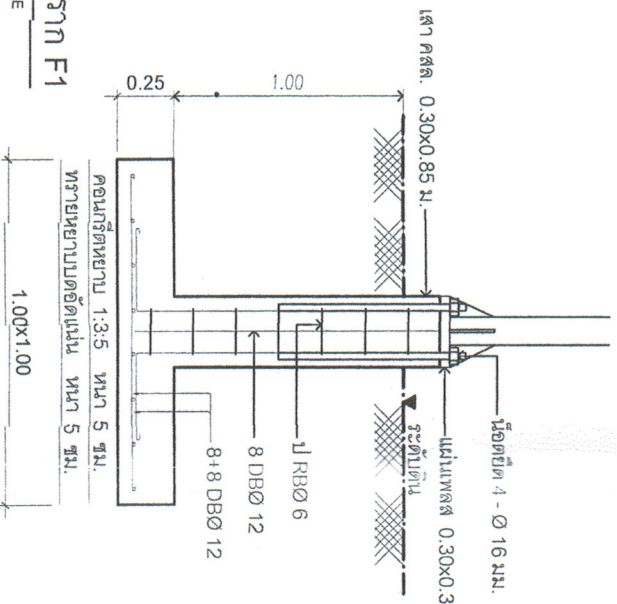
เปลี่ยนประตูระบายน้ำเป็นฝาทึดแบบเหล็ก

พื้นที่คอกบกรีดเตรียมเหล็กหนา 0.15 เมตร พื้นที่ดำเนินการไม่น้อยกว่า 400 ตร.ม.

ชื่อแบบ	ก่อสร้างคอกบกรีดที่ว่าการอำเภอชุมพวง
สถานที่	ที่ว่าการอำเภอชุมพวง ถนนพวง 2-ชุมพวง อ.ชุมพวง จ.นครราชสีมา
เขียนแบบ	
นายสุภูมิ ไชยสง	
นายช่างสำรวจ	
ตรวจสอบแบบ	
เห็นชอบแบบ	
อนุมัติแบบ	
เลขที่แบบ	



แบบขยายฐานราก F1
NOT TO SCALE



แบบขยายแผ่นยึดเสา